

INSTRUKCJA TRANSPORTU, MONTAŻU I UŻYTKOWANIA PANELI AKUSTYCZNYCH ZIELONA ŚCIANA WELDON-2C

1. Pakowanie, transport i składowanie paneli akustycznych

1.1. Wytyczne dotyczące pakowania, przewozu i rozładunku:

- panele akustyczne „zielona ściana” WELDON-2C powinny być pakowane w specjalne pakiety w pozycji pionowej zawierającej do 10 szt.,
- panele powinny być spięte w pakiety taśmą polipropylenową i zbandowane za pomocą zapinek metalowych. Dodatkowo zabezpieczone od dołu przekładkami z drewna oraz chronione przed uszkodzeniem mechanicznym na czas transportu za pomocą pasów transportowych,
- załadunek, przewóz oraz rozładunek paneli WELDON-2C może być dokonywany jedynie przez wykwalifikowany personel, posiadający stosowne uprawnienia za pomocą odpowiednich środków transportu i z zachowaniem ogólnych warunków bezpieczeństwa.

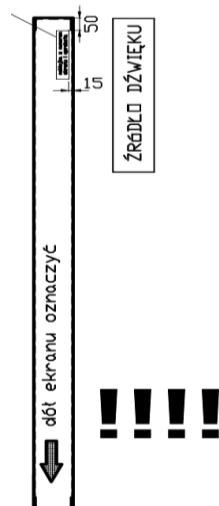
1.2. Wytyczne dotyczące składowania

Panele WELDON-2C powinny być magazynowane lub przechowywane w oryginalnie zapakowanych pakietach, w miejscach i w warunkach, w których nie będą narażone na uszkodzenia. Mogą być one magazynowane na wolnym powietrzu na utwardzonym i odwodnionym podłożu z tym, że nie powinny być narażone na intensywne oddziaływania korozyjne (np. bliskość miejsc składowania soli lub innych materiałów agresywnych korozyjnie). Teren / miejsce składowania należy zabezpieczyć przed wtargnięciem i działaniem osób trzecich.

2. Montaż paneli akustycznych

Montaż paneli akustycznych należy wykonywać w taki sposób aby nie uszkodzić zabezpieczeń antykorozyjnych paneli, słupów oraz innych elementów paneli (wypełnienie) co może spowodować pogorszenie właściwości akustycznych wyrobu.

Panele należy montować zgodnie z oznaczeniami, tzn. stroną pochłaniającą od strony propagacji dźwięku, co obrazuje poniższy schemat.

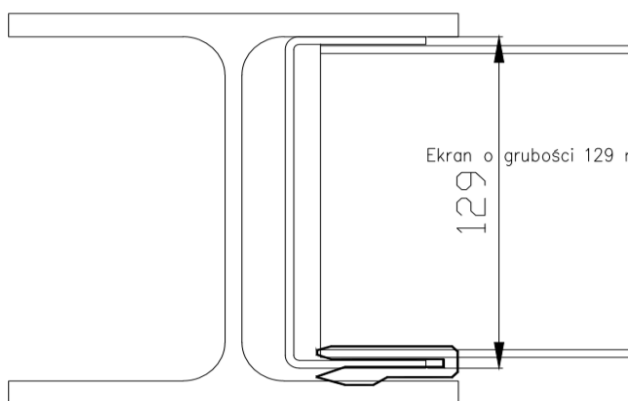


Schemat oznakowania i kierunku montażu paneli akustycznych.

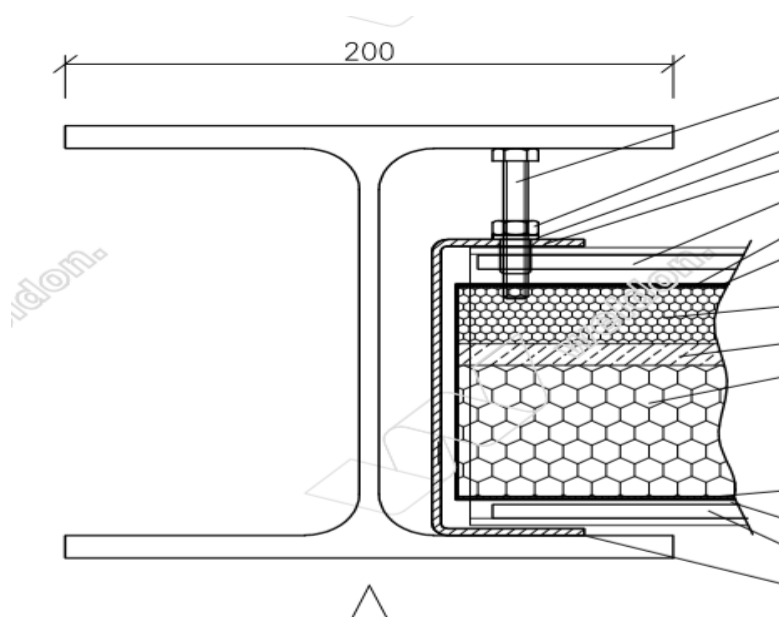
Wszelkie szczeliny na stykach między panelami w poziomie oraz między panelami a słupami należy dodatkowo zabezpieczyć za pomocą dedykowanej uszczelki gumowej.

Natomiast pomiędzy panelami a słupami w zależności od rodzaju (wymiarów) słupów ekranowych zaleca się zastosowanie dwóch rozwiązań:

- w przypadku słupów **HEA/HEB 160-180** sugeruje się zastosowanie dystansów (rysunek nr. 1) w ilości minimum 4 szt. Na jeden panel akustyczny



- w przypadku słupów **większych niż HEA/HEB 180** producent zaleca stosowanie nitonakrętek (rysunek nr. 2) w ilości zgodnej z dokumentacją, które realizuje na wyraźne zlecenie Klienta.

**Uwaga!**

Powłoki antykorozyjne uszkodzone podczas transportu, magazynowania na placu budowy czy podczas montażu paneli należy niezwłocznie naprawić farbą bogatą w cynk, przy minimalnej grubości 120 µm.

3. Eksploatacja paneli akustycznych.

Panele WELDON-2C mogą być stosowane do montażu ekranów wykonywanych dla konkretnego obiektu budowlanego na podstawie zatwierdzonego projektu budowlanego, który powinien zawierać szczególności:

- określenie strefy obciążenia wiatrem wg PN-B-02011:1977 dla wypełnienia ekranu,
- minimalną odległość ekranu od krawędzi strefy odśnieżanej oraz maksymalną prędkość płuzenia śniegu wg PN-EN 1794-1:2018-04 (dotyczy dróg kołowych),
- minimalną odległość ekranu od osi toru oraz maksymalną prędkość przejazdu pociągów wg PN-EN 1991-2:2007 (dotyczy dróg szynowych),
- rozstaw słupów,
- wymagane parametry akustyczne paneli,
- wysokość ekranu.

Panele WELDON-2C powinny być zlokalizowane zgodnie z warunkami określonymi

Weldon Sp. z o.o.
39-102 Brzezówka 90A
NIP: 872-21-67-676

**kontenery, ekrany akustyczne,
konstrukcje stalowe**
tel. +48 +14 64-66-700
fax +48 +14 64-66-771

www.weldon.pl
www.kontenery.weldon.pl
e-mail: kontakt@weldon.pl

w rozporządzeniu Ministra Transportu i Gospodarki Morskiej z dnia 30 maja 2000 r. w sprawie warunków technicznych jakim powinny odpowiadać drogowe obiekty inżynierskie i ich usytuowanie (Dz. U. Nr 63, poz. 735 ze zm). Panele WELDON-2C powinny być montowane przy drogach kołowych oraz przy drogach szynowych zgodnie z warunkami zawartymi w Krajowej Ocenie Technicznej wydanej przez Instytut Badawczy Dróg i Mostów w Warszawie nr IBDiM-KOT-2018/0172 oraz projektem budowlanym.

Wyrób budowlany należy stosować zgodnie z zamierzeniem, zakresem i warunkami, które podano w Krajowej Ocenie Technicznej oraz w przepisach techniczno-budowlanych właściwych dla poszczególnych rodzajów budowli w budownictwie komunikacyjnym. Przed zastosowaniem wyrobu budowlanego w sposób niezgodny z przepisami techniczno-budowlanymi należy uzyskać zgodę na odstępstwo od tych przepisów w trybie określonym w art. 9 ustawy z dnia 7 lipca 1994 r. Prawo budowlane (Dz. U. z 2016 r., poz. 290 ze zm.).

4. Ogólne warunki gwarancji.

4.1. Gwarancja i rękojmia.

Okres gwarancji producenta wynosi standardowo 60 miesięcy od daty dostawy. Termin ten może ulec wydłużeniu w wyniku indywidualnych ustaleń z Klientem.

Wyłącza się odpowiedzialność z tytułu rękojmi zarówno dla Klienta Biznesowego jak i dla Przedsiębiorców z uprawnieniami konsumenckimi (Art. 558 KC).

4.2. Zgłoszenie usterek.

Zgłoszenie stwierdzonych wad czy usterek przez Zamawiającego powinno nastąpić w ciągu dwóch dni roboczych po ich wykryciu, pod rygorem utraty praw wynikających z gwarancji. Reklamacje rozpatrywane będą przy udziale przedstawiciela WELDON Sp. z o. o.

Koniecznym warunkiem utrzymania gwarancji jest przeprowadzanie cyklicznych przeglądów gwarancyjnych, których harmonogram jest ustalany indywidualnie i podany w ofercie. Generalnie dla projektów o łącznej ilości do 5000 m² paneli wymagane są dwa przeglądy na rok, bez obecności przedstawiciela Weldon sp. z o.o. ale z obowiązkiem przekazania protokołu z Przeglądu do producenta.

W przypadku projektów obejmujących ilość powyżej 5000 m² wymagane są dwa przeglądy gwarancyjne na rok w obecności przedstawiciela Weldon sp. z o.o. po uprzednim poinformowaniu producenta o planowanym terminie spotkania z tygodniowym wyprzedzeniem.

4.3. Roszczenia.

Wszelkie roszczenia wynikające z gwarancji należy zgłaszać drogą mailową na adres: reklamacje@weldon.pl.

Nie stanowią one podstawy do wstrzymania płatności za dostarczony towar.

Zgłoszone usterki związane z uszkodzeniami elementów paneli akustycznych lub odchyleniami wymiarowymi czy prostoliniowości po zgłoszeniu są analizowane indywidualnie, a w przypadku stwierdzenia słuszności zgłoszenia usuwane zgodnie z programem naprawczym producenta.

4.4. Gwarancja traci ważność w następstwie:

- użytkowania panelu akustycznego w fazie montażowej i eksploatacyjnej niezgodnie z Krajową oceną techniczną oraz niniejszą instrukcją,
- uszkodzeń powstałych w czasie rozładunku i montażu, jeśli nie dokonano naprawy tych uszkodzeń oraz nie wykonano protokołu naprawy z uwzględnieniem oznaczenia danego elementu,
- uszkodzeń mechanicznych i termicznych powłoki antykorozyjnej oraz poszczególnych elementów panelu akustycznego powstałych wskutek modyfikacji w trakcie montaż i eksploatacji wykonywanych przez Zamawiającego,
- uszkodzeń mechanicznych, termicznych, chemicznych w czasie eksploatacji, za wyjątkiem normalnego użytkowania,
- uszkodzeń powstałych wskutek zdarzeń losowych i siły wyższej,
- dewastacji oraz aktów wandalizmu,
- skutków działania osób trzecich w wyniku braku lub niedostatecznego zabezpieczenia terenu składowania paneli,
- braku możliwości identyfikacji przedmiotu reklamacji,
- zmian konstrukcyjnych elementów na etapie montażu, w tym otworowania w przypadku montażu

w słupach HEA/HEB 160-180

- zwłoki w zgłoszeniu zaistniałej usterki,
- uszkodzeń powierzchni spowodowanych nadmiernie długim składowaniem.

Uwaga!

Na powierzchni cynkowanej ram paneli akustycznych może pojawić się tak zwana „biała korozja” (biało-szare plamy powstające pod wpływem czynników atmosferycznych), która jest zjawiskiem naturalnym nie podlegającym gwarancji.

Podobnie gwarancja nie obejmuje jakichkolwiek zmian estetyki i właściwości wyrobu powstałych wskutek nagromadzonych naturalnych zanieczyszczeń na powierzchni panelu akustycznego podczas ich transportu, składowania oraz eksploatacji .

5. Ochrona środowiska.

Po zakończeniu cyklu życia produktu należy podjąć czynności spójne z zasadami i hierarchią sposobu postępowania z odpadami zgodne z prawem krajowym, w którym wyrób staje się odpadem oraz prawem unijny (na terenie Unii Europejskiej). Należy kierować się w szczególności zasadą minimalizowania wytwarzania odpadów oraz selektywnego przekazywania ich celem dalszego recyklingu lub/i odzysku. W razie wątpliwości dotyczących postępowania z odpadem zaleca się kontakt z producentem paneli akustycznych.